

## Maniglia antinfortunistica su "ROSETTA TONDA"

www.siamaniglie.it



### Sistema di fissaggio "BREVETTATO"

- 1 Quadro con sistema di fissaggio brevettato.
- 2 Rosetta tonda ad attacco rapido.
- 3 Maniglia reversibile (senza destra e sinistra), con il ferro incorporato ad un manico.

### Materiale

PA 6 - Polyamide (Nylon®)

### Caratteristiche

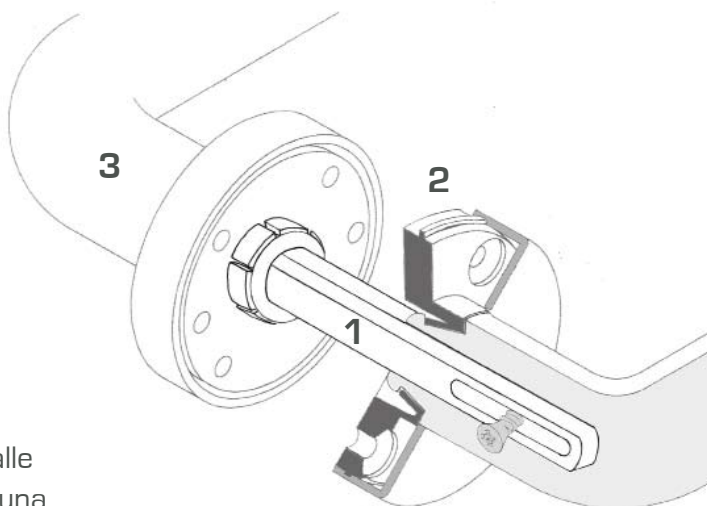
Maniglia antinfortunistica, alta resistenza alle abrasioni, non elettrostatica, sempre con una temperatura piacevole al tatto e completamente riciclabile.

Quadro 8 mm standard per spessore porte da 30 a 53.

Quadro 8 mm lungo a richiesta per spessore porte da 53 a 75.

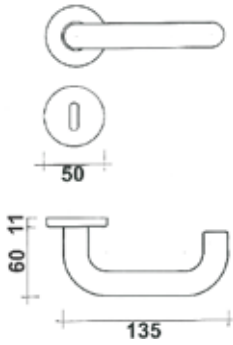
### Applicazioni

Le eccellenti proprietà del polyamide e il suo design antinfortunistico rendono questo prodotto particolarmente idoneo ad un utilizzo nel settore pubblico.



# QUEEN

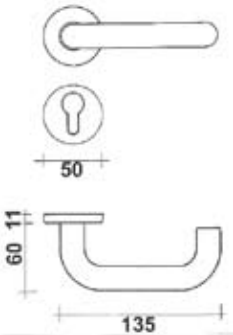
PA 6 - POLYAMIDE (NYLON®)



MANIGLIA SU ROSETTA E BOCCHETTA  
TONDA FORO PATENT

art.2560 FP - B05

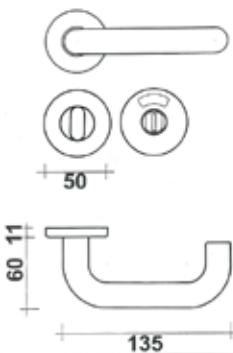
CONFEZIONE 12 PZ



MANIGLIA SU ROSETTA E BOCCHETTA  
TONDA FORO YALE

art.2560 FY - B05

CONFEZIONE 12 PZ



MANIGLIA SU ROSETTA TONDA E NOT-  
TOLINO LIBERO OCCUPATO

art.2560 B05 + 2601

CONFEZIONE 12 PZ