

Maniglia su "ROSETTA TONDA"

www.siamaniglie.it



Sistema di fissaggio "BREVETTATO"

- 1 Quadro con sistema di fissaggio brevettato.
- 2 Rosetta tonda coprivite.
- 3 Maniglia ,con il ferro incorporato ad un manico.

Materiale

PA 6 - Polyamide (Nylon®)

Caratteristiche

Alta resistenza alle abrasioni, non elettrostatica, sempre con una temperatura piacevole al tatto e completamente riciclabile.

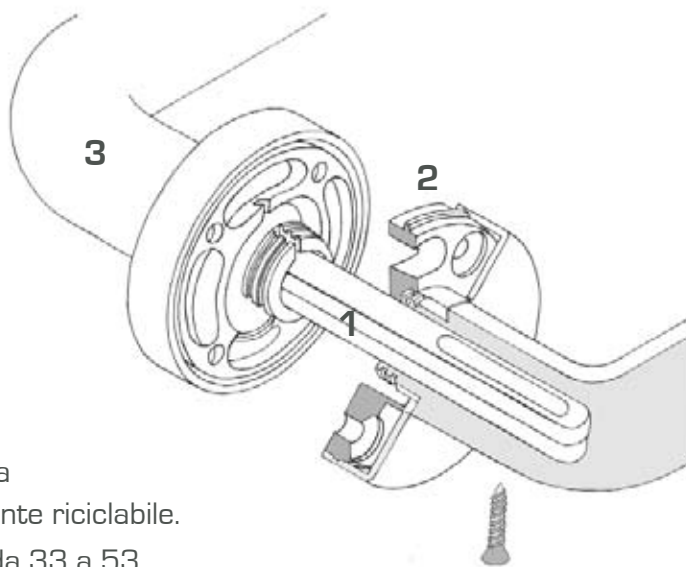
Quadro 8 mm standard per spessore porte da 33 a 53.

Quadro 8 mm lungo a richiesta per spessore porte da 60 a 80.

Su richiesta anche con molla di ritorno.

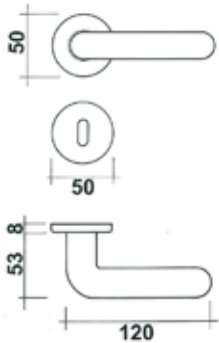
Applicazioni

Le eccellenti proprietà del polyamide e il suo design elegante rendono questo prodotto particolarmente idoneo ad un utilizzo nel settore privato.



KING

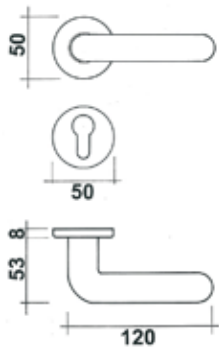
PA 6 - POLYAMIDE (NYLON®)



MANIGLIA SU ROSETTA E BOCCHETTA
TONDA FORO PATENT

art.2360 FP - B05

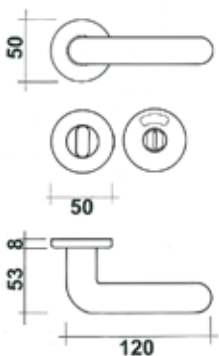
CONFEZIONE 12 PZ



MANIGLIA SU ROSETTA E BOCCHETTA
TONDA FORO YALE

art.2360 FY - B05

CONFEZIONE 12 PZ



MANIGLIA SU ROSETTA TONDA E NOT-
TOLINO LIBERO OCCUPATO

art.2360 B05 + 2601

CONFEZIONE 12 PZ