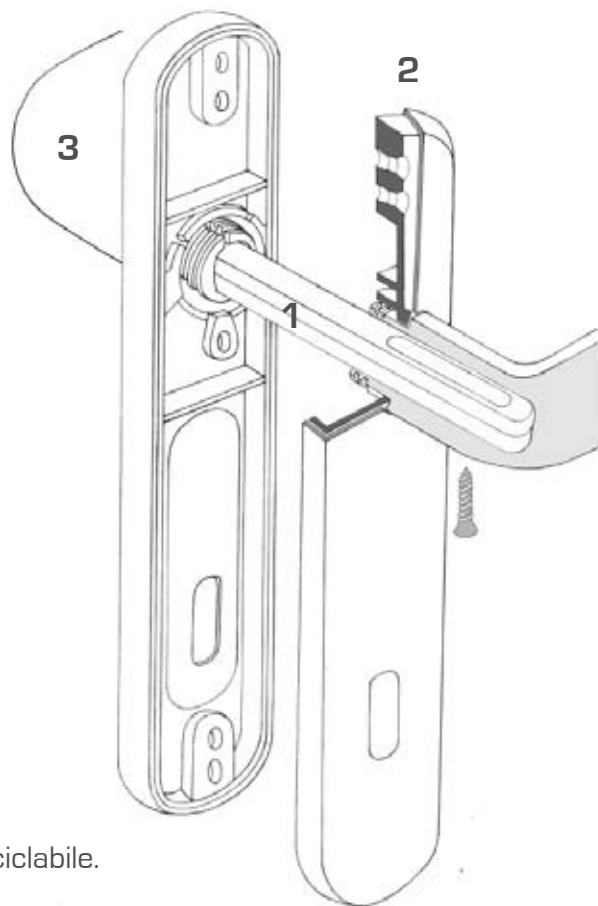


Maniglia su placca  
per “PORTE INTERNE”

[www.siamaniglie.it](http://www.siamaniglie.it)



**Sistema di fissaggio “BREVETTATO”**

- 1 Quadro con sistema di fissaggio brevettato.
- 2 Placca coprivite.
- 3 Maniglia ,con il ferro incorporato ad un manico.

**Materiale**

PA 6 - Polyamide (Nylon®)

**Caratteristiche**

alta resistenza alle abrasioni, non elettrostatica, sempre con una temperatura piacevole al tatto e completamente riciclabile.

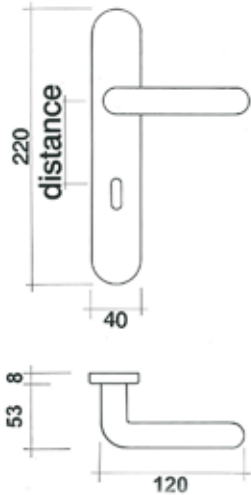
Su richiesta anche con molla di ritorno.

Quadro 8 mm standard per spessore porte da 33 a 53.

Quadro 8 mm lungo a richiesta per spessore porte da 60 a 80.

**Applicazioni**

Le eccellenti proprietà del polyamide e il suo design elegante rendono questo prodotto particolarmente idoneo ad un utilizzo nel settore privato.

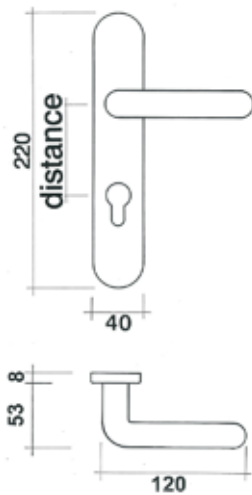


MANIGLIA SU PLACCA FORO PATENT

art.2330/70 FP - B05 (dis.70 mm)

art.2330/90 FP - B05 (dis.90 mm)

CONFEZIONE 12 PZ

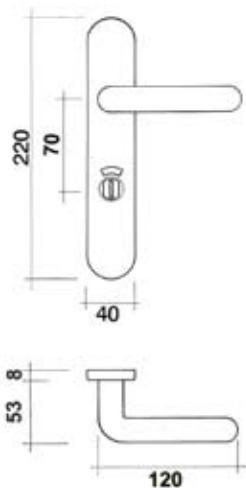


MANIGLIA SU PLACCA FORO YALE

art.2330/70 FY - B05 (dis.70 mm)

art.2330/85 FY - B05 (dis.85 mm)

CONFEZIONE 12 PZ



MANIGLIA SU PLACCA CON NOTTOLINO  
LIBERO OCCUPATO

art.2330/70 NI - B05

CONFEZIONE 12 PZ

MANIGLIA SU PLACCA CON NOTTOLINO  
SENZA LIBERO OCCUPATO

art.2330/70 N - B05

CONFEZIONE 12 PZ