

Copri avvolgitore per "TAPPARELLA"

UNIIVERSALE in PA 6-poliamide - NYLON®



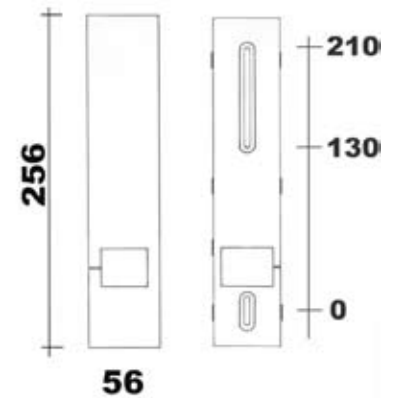
BIANCO



AVORIO



NERO



COPRI AVVOLGITORE	
art. 1320 B BIANCO	COD.EAN 8004282026019
art. 1320 AV AVORIO (RAL 1013)	COD.EAN 8004282026743
art. 1320 N NERO	COD.EAN 8004282026026
CONFEZIONE 40 PZ	

Sistema di fissaggio

Fissaggio rapido senza smontare l'avvolgibile e il cintino della tapparella !

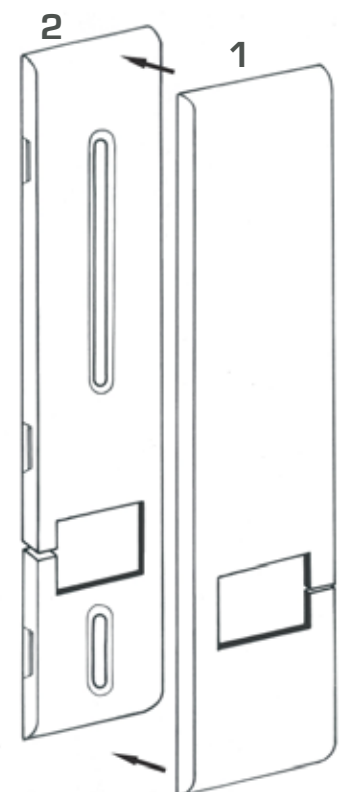
- 1 sopra placca a pressione con taglio per passaggio cintino
- 2 sotto placca registrabile con taglio per passaggio cintino

Materiale

PA 6 - Polyamide (Nylon®)

Caratteristiche

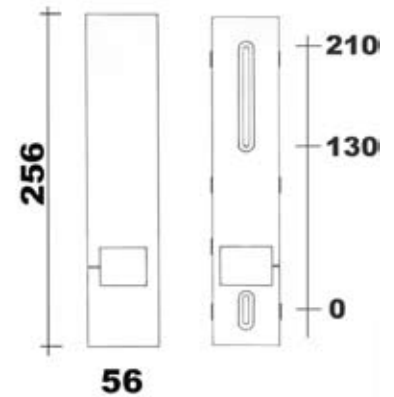
Copriavvolgitore costruito in 2 pezzi con taglio per il passaggio del cintino della tapparella.



Copri avvolgitore per "TAPPARELLA" UNIIVERSALE in ABS - ARGENTO SATINATO



NEW



COPRI AVVOLGITORE

art.1320 ARGENTO COD.EAN
8004282026019

CONFEZIONE 40 PZ

Sistema di fissaggio

Fissaggio rapido senza smontare l'avvolgibile e il cintino della tapparella !

- 1 sopra placca a pressione con taglio per passaggio cintino
- 2 sotto placca registrabile con taglio per passaggio cintino

Materiale

ABS [verniciato]

Caratteristiche

Copriavvolgitore costruito in 2 pezzi con taglio per il passaggio del cintino della tapparella.

